



SMART
HEATER & COOLER

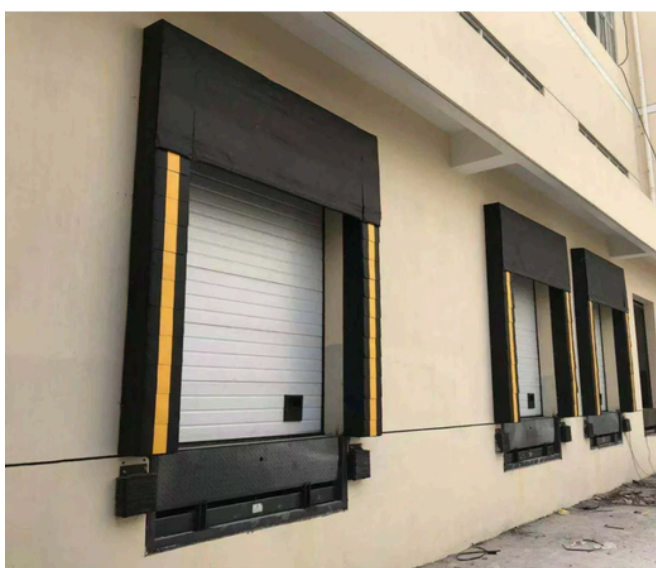
FIȘĂ TEHNICĂ

RAMPE HIDRAULICE



RAMPE HIDRAULICE PROFESIONALE PENTRU ÎNCĂRCARE ȘI DESCĂRCARE EFICIENTĂ

Rampele hidraulice oferite de noi sunt soluția ideală pentru optimizarea procesului de încărcare și descărcare a mărfurilor în centre logistice, depozite și spații industriale. Proiectate pentru a face legătura perfectă între platforma de încărcare și camion, aceste rampe asigură o manipulare rapidă și sigură a mărfurilor grele, reducând riscurile și timpul de operare.



- ✓ Capacitate portantă mare – Rampele sunt disponibile cu o capacitate de până la 10 tone, fiind ideale pentru manipularea mărfurilor voluminoase și grele.
- ✓ Placă frontală basculantă – Permite adaptarea automată la înălțimea camionului, asigurând o trecere lină și sigură a mărfurilor.
- ✓ Materiale de înaltă calitate – Platformele sunt fabricate din oțel cu model în lacrimă, oferind rezistență sporită la uzură și o aderență excelentă.
- ✓ Sistem hidraulic performant – Asigură o operare lină și sigură, cu ridicare și coborâre controlată, adaptându-se perfect la nevoile de încărcare și descărcare.
- ✓ Siguranță sporită – Rampele sunt echipate cu tampoane de cauciuc și sisteme de protecție care asigură stabilitate și securitate în timpul utilizării.

Rampele hidraulice sunt esențiale pentru orice spațiu industrial care necesită manipularea rapidă și sigură a mărfurilor, oferind o soluție fiabilă și eficientă pentru toate tipurile de activități logistice.



RAMPA HIDRAULICĂ TELESCOPICĂ TRIFAZICĂ 10 T (COD PRODUS TLSDK10T380)



- **Rampa hidraulică telescopică trifazică 10 t (cod produs TLSDK10T380)** este soluția ideală pentru optimizarea procesului de încărcare și descărcare a mărfurilor în centre logistice și depozite industriale. Cu o construcție robustă și un sistem hidraulic performant, această rampă asigură o operare continuă, sigură și eficientă, adaptându-se perfect la cerințele complexe ale activităților de manipulare a mărfurilor. Proiectată pentru a face legătura între depozit și platforma camioanelor, rampa este dotată cu o placă frontală basculantă care permite o adaptare rapidă și precisă la diferite înălțimi ale vehiculelor.

- Acest mecanism asigură o tranziție lină a mărfurilor și reduce riscul de deteriorare a echipamentelor sau a produselor transportate.
- Cu o capacitate portantă de 10 tone și dimensiuni de 2 m x 2,5 m x 0,5 m, rampa poate manipula fără probleme mărfuri grele și voluminoase, fiind ideală pentru operațiuni de încărcare și descărcare frecventă. Pentru o protecție suplimentară și o stabilitate îmbunătățită, rampa este echipată cu tampoane de cauciuc care absorb șocurile și reduc zgomotul în timpul operării.

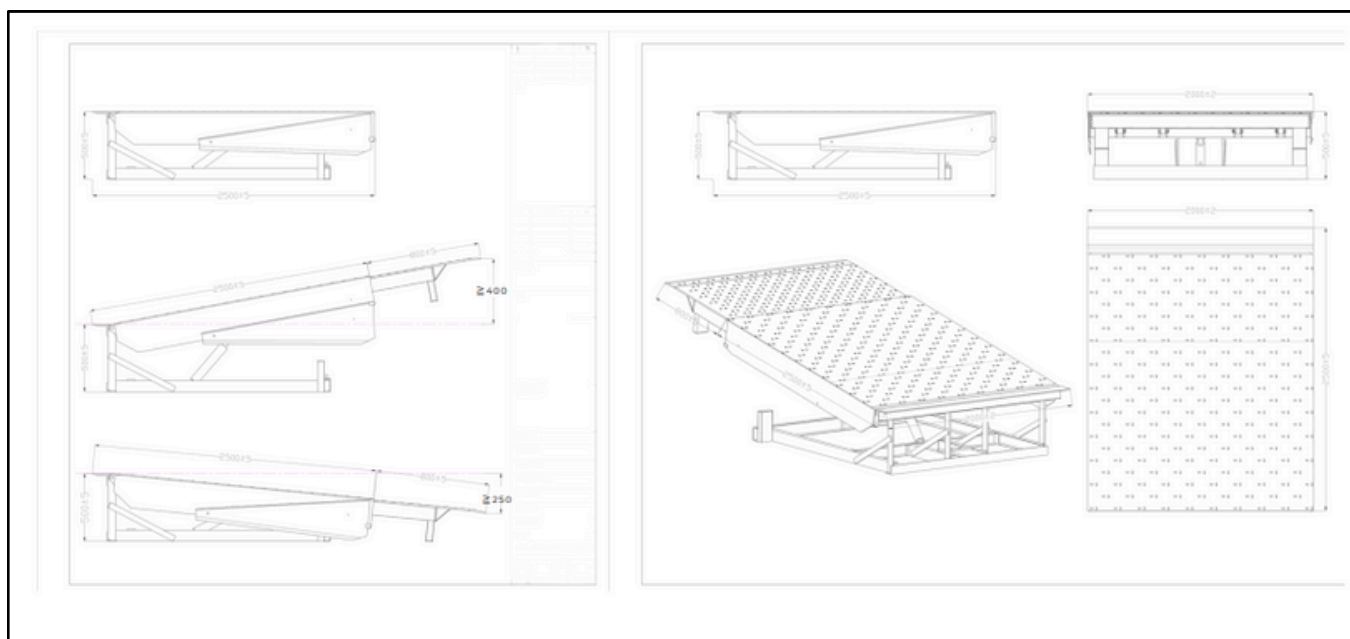


- Instalarea și întreținerea sunt ușoare datorită construcției modulare și a panoului de control de siguranță IP65, care protejează împotriva prafului și a umezelii. Rampa hidraulică telescopică trifazică 10 t este soluția perfectă pentru optimizarea fluxului de lucru și îmbunătățirea eficienței în orice spațiu logistic sau industrial.



CARACTERISTICI TEHNICE - COD TLSDK10T380

DIMESIUNI RAMPĂ	2 M X 2.5 M X 0.5 M (LxIxH)
RIDICARE MAXIMĂ	400 mm
COBORÂRE MINIMĂ	250 mm
PUTERE MOTOR	1100W
RPM	3400
CAPACITATE MAXIMĂ DE ÎNCĂRCARE	10T
TEMPERATURĂ DE OPERARE	-20/+50 GRADE C
CLASĂ DE SIGURANȚĂ	IP54
GREUTATE RAMPĂ	775 KG
MATERIAL PLATFORMĂ	OTEL
MATERIAL PLACĂ FRONTALĂ	OTEL
TENSIUNE MOTOR	220V





RAMPA HIDRAULICĂ DE EGALIZARE CU MUCHIE BASCULANTĂ - 10 TONE MONOFAZICĂ ȘI TRIFAZICĂ (COD: DLC10-2500-220 SI DLC10-2500-380)

Rampa hidraulică de egalizare cu muchie basculantă este un echipament de înaltă performanță, conceput pentru a sprijini manevrarea vehiculelor și echipamentelor grele cu un grad înalt de siguranță și eficiență. Disponibilă în două variante, monofazică și trifazică, această rampă hidraulică garantează o utilizare fiabilă și rapidă în atelierelor de reparații auto, service-urile auto și industriile care necesită ridicarea vehiculelor sau utilajelor de greutate mare.

Carateristici comune:

- Capacitate maximă de încărcare: 10 tone - permite ridicarea vehiculelor grele, echipamentelor de construcție sau utilajelor industriale.
- Muchie basculantă: Oferă o tranziție ușoară și eficientă între rampă și suprafața pe care se află vehiculul, protejând astfel echipamentele și vehiculele de deteriorări accidentale.
- Sistem hidraulic: Permite ridicarea controlată a sarcinii, asigurând o stabilitate maximă pe toată durata utilizării.



Carateristici comune:

- Construcție robustă: Realizată din materiale de înaltă calitate, rezistente la uzură și la condiții de lucru grele.
- Disponibilitate în două culori: Rampa este disponibilă în două opțiuni de culoare – negru și gri, oferind posibilitatea de a se adapta preferințelor estetice ale clientului sau cerințelor specifice ale locației.



PRINCIPALELE DIFERENTE:

Rampa monofazică

- Alimentare: Se conectează la o sursă de energie monofazică (în 220V), ceea ce o face ideală pentru locațiile unde această sursă de alimentare este disponibilă.
- Aproape de orice locație: Instalarea rapidă și compatibilitatea cu infrastructuri electrice standard o fac extrem de practică pentru uzul casnic sau în atelierele de dimensiuni mici și medii.
- Ușor de utilizat: Ideală pentru aplicații care nu necesită un flux mare de energie, asigurând performanțe excelente pentru sarcini moderate.



Rampa trifazica

- Alimentare: Funcționează pe principiu trifazic (în 380V), fiind ideală pentru locațiile care au un sistem de alimentare industrial sau pentru aplicații ce necesită un flux mare de energie electrică.
- Performanță optimă: Recomandată pentru ateliere mari sau unități industriale unde sunt necesare ridicări rapide și constante ale vehiculelor și echipamentelor grele.
- Eficiență în utilizare: Oferă o putere mai mare și o performanță mai robustă, fiind o alegere excelentă pentru un regim de muncă intens.

Aplicabilitate: Indiferent de tipul de alimentare aleasă, atât varianta monofazică, cât și cea trifazică, sunt construite pentru a îndeplini cele mai exigente cerințe în domeniul ridicării vehiculelor grele. Sunt ideale pentru ateliere de reparații, servicii auto, unități de întreținere industrială și orice locație care necesită soluții eficiente pentru manipularea sarcinilor mari.

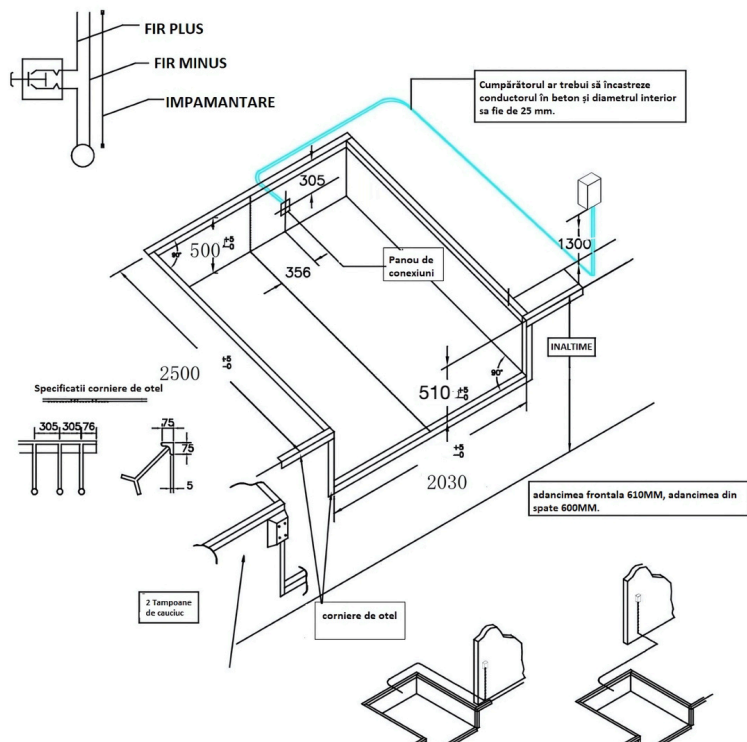
**Avantaje:**

- Durabilitate și performanță constantă
- Ușurință în operare și control
- Adaptabilitate la diverse surse de alimentare
- Siguranță și protecție sporită pentru echipamente
- Estetică personalizabilă datorită celor două opțiuni de culoare (negru și gri)



CARACTERISTICI TEHNICE - COD: DLC10-2500-220 SI DLC10-2500-380

DIMESIUNI RAMPĂ	2 M X 2.5 M X 0.5 M (LxIxH)
RIDICARE MAXIMĂ	400 mm
COBORÂRE MINIMĂ	250 mm
CULOARE	NEGRU/GRI
PUTERE MOTOR	1500W/1100W
RPM	2800/3400
CAPACITATE MAXIMĂ DE ÎNCĂRCARE	10T
TEMPERATURĂ DE OPERARE	-20/+50 GRADE C
CLASĂ DE SIGURANȚĂ	IP54
GREUTATE RAMPĂ	850 KG
MATERIAL PLATFORMĂ	OTEL
MATERIAL PLACĂ FRONTALĂ	OTEL
TENSIUNE MOTOR	220V/380V



Instrucțiuni de construcție pentru lucrări civile:

1. Șanțul preformat din beton ar trebui să fie plat și dimensiunile să se conformeze strict cu Desenele de Dimensiuni ale Șanțului.
2. Utilizatorul ar trebui să se pregătească în prealabil pentru cutia de conexiune, care se conformează standardului de instalare.
3. Utilizatorul ar trebui să lase cablul de alimentare în beton, iar diametrul lui să fie de 20-25 mm.
4. Utilizatorul ar trebui să lege cutia de control în avans la o sursă de curent și cutia de control ar trebui să fie plasată pe perete cu înălțimea de 1300 mm deasupra punții. Se va asigura că operatorul poate vedea mișcarea rampei hidraulice în timpul manipulării.
5. Utilizatorul ar trebui să asigure marginea gropii cu corniere metalice anti-soc. Specificația minimă a cornierului este de 7,5 #. Barele de armare trebuie construite în șanțul de beton. Intervalul fiecărei bare de oțel ar trebui să fie mai mic de 300 mm.
6. Utilizatorul ar trebui să asigure marginea gropii cu corniere metalice anti-soc.
7. Ambele părți frontale ale șanțului ar trebui să fie solide și netede, potrivite pentru instalarea tamponelor de cauciuc.
8. Spatele pardoselii șanțului ar trebui să fie cu 10-15 mm mai înalt decât fața pentru a permite drenajul.
9. Utilizatorul ar trebui să înglobeze conductorul în beton, iar diametrul să fie de 20-25 mm. Cutia de control va fi plasată pe perete.
10. Șanțul ar trebui turnat cu beton armat. Se recomandă ca grosimea de jos să fie mai mare de 40 mm; lățimea ambelor părți este mai mare de 25 mm și lățimea din spate este mai mare de 30 mm. Clasa de beton: c15-c30.





RAMPA ELECTRICĂ MONOFAZICĂ 6 TONE (COD EOD6T220)

Rampa electrică monofazică de 6 tone este echipamentul ideal pentru ridicarea și manipularea vehiculelor și echipamentelor grele într-un mod rapid, eficient și sigur. Construită pentru a rezista unor sarcini mari, această rampă electrică este perfectă pentru service-uri auto, ateliere de reparații și locații industriale care necesită soluții de ridicare fiabile și ușor de utilizat.



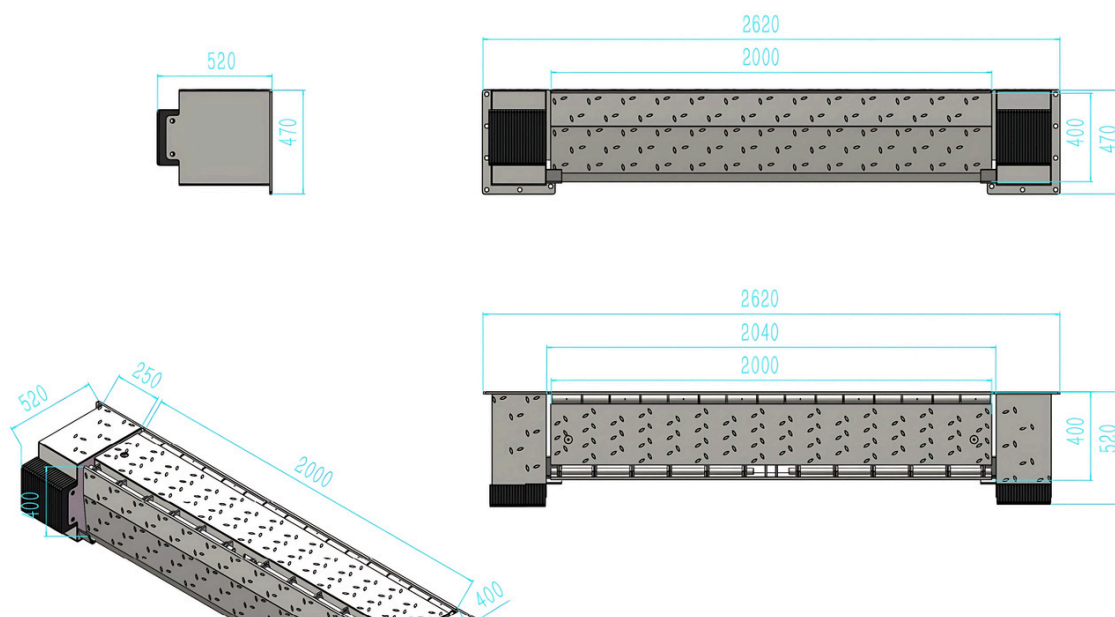
Caracteristici principale:

- Capacitate de încărcare: 6 tone, ideală pentru vehicule de dimensiuni mari și echipamente grele.
- Alimentare monofazică: Funcționează cu alimentare electrică standard (220V), ușor de integrat în orice locație cu infrastructură electrică monofazică.
- Ușurință în operare: Control simplu al ridicării printr-un sistem electric fiabil, perfect pentru utilizarea zilnică.
- Sisteme de siguranță: Asigură o utilizare în siguranță prin protecție împotriva supraîncărcărilor și stabilitate excelentă.
- Design robust: Construcție din materiale durabile, rezistente la uzură, care garantează o performanță constantă pe termen lung.

Avantaje:

- Performanță excelentă cu consum redus de energie
- Ușor de instalat și de operat
- Soluție eficientă pentru ridicarea vehiculelor grele
- Design modern și fiabil, adaptabil diverselor aplicații industriale





CARACTERISTICI TEHNICE - COD EOD6T220

DIMESIUNI RAMPĂ	2 M X 2.5 M X 0.5 M (LxIxH)
CULOARE	GRI
CAPACITATE PORTANTA	6T
TEMPERATURĂ DE OPERARE	-20/+50 GRADE C
CLASĂ DE SIGURANȚĂ	IP54
GREUTATE RAMPĂ	500 KG
MATERIAL PLATFORMĂ	OTEL
MATERIAL PLACĂ FRONTALĂ	OTEL
TENSIUNE MOTOR	220V



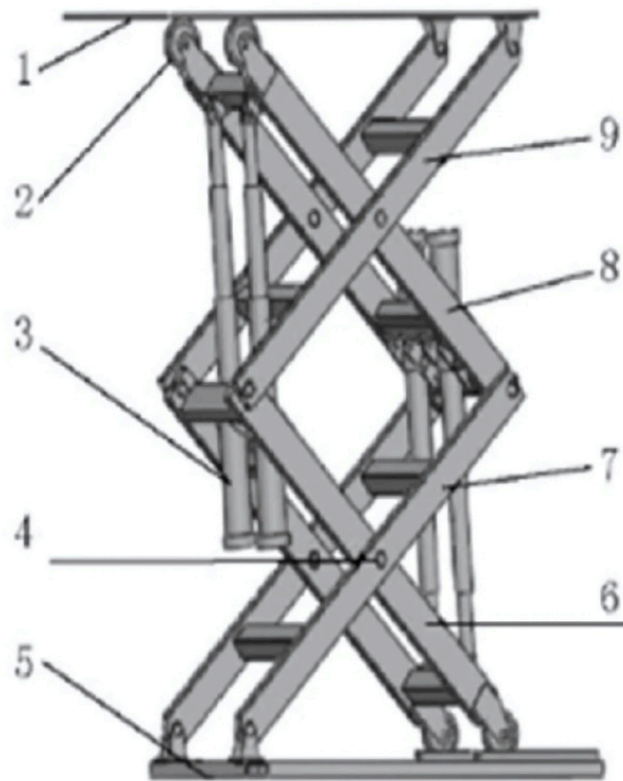
RAMPA HIDRAULICĂ TRIFAZICĂ TIP FOARFECĂ 4 T (COD HDRSCL4T380)

Rampa hidraulică trifazică tip foarfecă pentru manipularea mărfurilor este echipamentul perfect pentru ridicarea rapidă și eficientă a mărfurilor grele în depozite, ateliere și unități industriale. Cu o capacitate de încărcare de 4 tone, această rampă hidraulică tip foarfecă este proiectată pentru a asigura un proces de manipulare sigur și eficient al încărcăturilor grele.



Caracteristici principale:

- Capacitate de încărcare: 4 tone, ideală pentru manipularea mărfurilor grele sau voluminoase.
- Alimentare trifazică: Funcționează cu alimentare electrică trifazică (380V), potrivită pentru locații industriale și depozite cu infrastructură electrică trifazică.
- Mecanism tip foarfecă: Designul special al mecanismului tip foarfecă permite o ridicare rapidă și stabilă a sarcinilor, asigurând eficiență și siguranță sporită în operare.
- Sistem hidraulic performant: Ridicarea se face cu ajutorul unui sistem hidraulic fiabil, care garantează o manevrare ușoară și rapidă a mărfurilor grele.
- Construcție robustă: Realizată din materiale de calitate superioară, această rampă poate face față utilizării intense, oferind o durabilitate crescută pe termen lung.
- Control simplu: Sistemul de control intuitiv face ca utilizarea să fie ușoară și rapidă, chiar și în medii de lucru dinamice.



1-Platformă de încărcare: 2-Rolă: 3-Cilindre de ridicare 4-Știft de arbore cu balamale

5-Bază: 6, 8-Tijă de foarfecă interioară: 7, 9-Tijă de foarfecă exterioră;

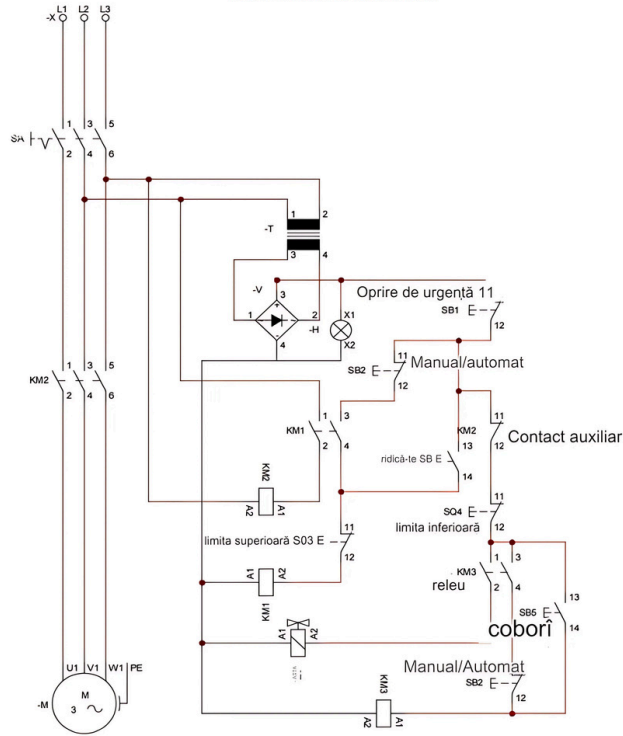
Aplicații: Această rampă hidraulică tip foarfecă este ideală pentru depozite, ateliere de producție și orice unitate industrială care necesită ridicarea și manipularea mărfurilor grele la înălțimi mari pentru transport, depozitare sau distribuție.

Avantaje:

- Performanță ridicată pentru sarcini grele
- Eficiență sporită datorită designului tip foarfecă
- Durabilitate și fiabilitate în condiții de muncă intense
- Eficiență energetică, datorită alimentării trifazice
- Ușurință în operare, cu control intuitiv



Schema electrica



CARACTERISTICI TEHNICE - COD HDRSCL4T380

DIMESIUNI RAMPĂ	2 M X 2.5 M
RIDICARE MAXIMĂ	1800 mm
COBORÂRE MINIMĂ	600 mm
PUTERE MOTOR	2200W
RPM	2880
CAPACITATE MAXIMĂ DE ÎNCĂRCARE	4T
TEMPERATURĂ DE OPERARE	-20/+50 GRADE C
CLASĂ DE SIGURANȚĂ	IP54
GREUTATE RAMPĂ	1200 KG
MATERIAL	OTEL
TENSIUNE MOTOR	380V



BURDUF DE ETANȘARE RETRACTABIL CU ARCURI , TERMOIZOLATOR PENTRU RAMPE CU RAMĂ DE ALUMINIU (COD DCSHLT3400)

Burdul de etanșare retractabil cu arcuri termoizolator este un accesoriu esențial pentru rampele hidraulice, oferind protecție excelentă împotriva intemperiilor și îmbunătățind performanța operațională a echipamentelor de ridicare. Acesta este realizat dintr-un material termoizolator, care asigură o izolație termică superioară și previne pierderile de energie.

Caracteristici principale:

- Design retractabil: Permite o manipulare ușoară și protecție completă atunci când nu este utilizat.
- Termoizolant: Materialul termoizolant ajută la menținerea temperaturii optime, protejând echipamentele de condițiile extreme de mediu.
- Compatibilitate: Potrivit pentru rampe de incarcare, garantând o instalare ușoară și o utilizare eficientă.
- Arcuri de susținere: Sistemul cu arcuri ajută la menținerea burdufului într-o stare bună de funcționare pe termen lung, chiar și în condiții de utilizare intensivă.
- Durabilitate: Materialele de înaltă calitate asigură o durabilitate crescută și rezistență la uzura zilnică.



Avantaje:

- dinamizeaza instalarea unui doc de incarcare
- imbunatateste nivelul de izolatie interna a halei
- creste capacitatea totala de izolare a cladirii
- asigura, in orice moment, importante economii de energie, izoland termic din exterior
- ajuta la pastrarea igienei in locatie
- contribuie la imbunatatirea conditiilor de lucru
- faciliteaza manipularea marfurilor



Specificatiile tehnice:

- PVC cu armatura sintetica care isi mentine elasticitatea la temperaturi de la -40+60° C;
- PVC FRONTAL : grosime 3 mm
- PVC LATERAL :grosime 0,45 mm
- rama aluminiu retractabila protejeaza constructia, in caz de pozitionare inadecvata a vehicolului
- cadru din aluminiu 42 mm * 42 mm * 3-4 mm
- DIMENSIUNI STANDARD: 3400 X 3400 mm



**ÎN FUNCȚIE DE DIFERITELE NEVOI, SE POT FURNIZA ÎN DIFERITE VARIANTE*
COMPATIBIL CU ORICE TIP DE RAMPĂ – SE ADAPTEAZĂ UȘOR DIVERSELOR CONFIGURAȚII INDUSTRIALE.*